

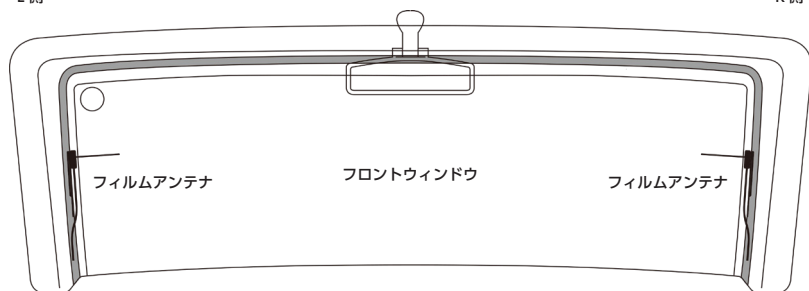
地デジ用ブースター付きフィルムアンテナ (RQ-OP012) 取扱説明書

フィルムアンテナについて

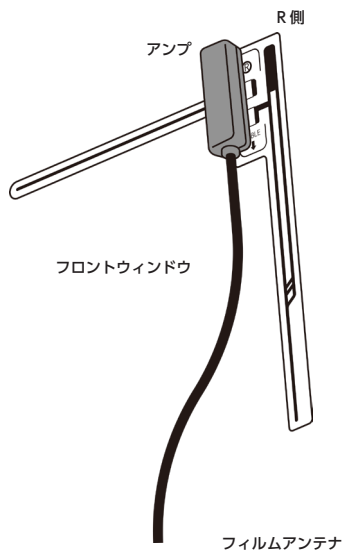
- フィルムアンテナは、以下のようにフロントウィンドウの内側に、左右それぞれ各1か所貼り付けます。

L側

R側



- フィルムアンテナは、フィルムアンテナ部とアンプ部分に分かれています。フィルムアンテナ部は、フロントウィンドウに貼り付けます。アンプ部分は、フィルムアンテナ部に貼り付けます。

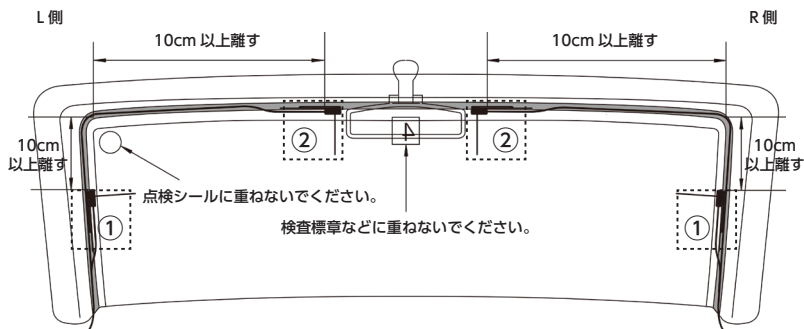


フィルムアンテナ取り付け時の注意点

- ・取り付けは、本書の記載に従って、必ずその範囲内に取り付けてください。(→3 ページの「フィルムアンテナの取り付け位置について」を参照)
- ・フィルムアンテナは、フロントウィンドウ貼り付け専用です。フロントウィンドウ以外の場所には貼り付けしないでください。
- ・運転操作の妨げになるところに配線しないでください。また、配線したケーブルは、運転操作の妨げにならないように束ねてください。
- ・フィルムアンテナの貼り付け、ケーブルの配線などを行うには専門技術が必要になる場合があります。安全のため、専門業者にご相談することをおすすめします。お客様ご自身で行う場合には、安全に十分な注意を払い、自己責任において作業を行なってください。
- ・フィルムアンテナは、貼り直しができません。左右の貼り間違いや貼り付け位置の間違いがないようご注意ください。
- ・フィルムアンテナを貼る前に必ずアンテナ、ケーブルを仮止めし、ケーブルの引き回しなどを十分に検討してから貼り付けてください。
- ・フィルムアンテナは、繊細な構造になっています。折り曲げたり傷をつけないように慎重にお取り扱いください。
- ・フィルムアンテナ、アンプ、ケーブルを揮発性の液体(アルコール、ベンジン、シンナー、ガソリンなど)を使用して拭かないでください。
- ・車種や使用条件によっては、取り付けられない場合や性能が発揮できない場合があります。
 - ・熱線反射ガラスや断熱ガラス、電波不透過ガラスなど電波を通さないガラスを使用した車種の場合には、受信感度が極端に低下する場合があります。
 - ・ミラーフィルム、蒸着フィルムなどの電波不透過フィルムを施行したガラスの場合には、受信感度が極端に低下する場合があります。
 - ・エアバッグをピラーに搭載しているお車には、取り付けが困難な場合があります。

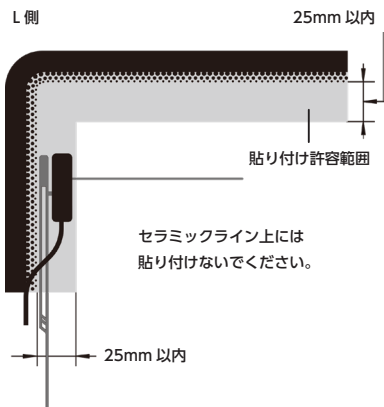
フィルムアンテナの取り付け位置について

- 国土交通省の定める保安基準に適合させるため、運転者の視界を妨げないように、以下に従って取り付けてください。
※保安基準とは、道路運送車両の保安基準における第 29 条第 4 項第 6 号に対する、平成 15 年 9 月 26 日付けの運輸省（現、国土交通省）令第 95 号をいいます。
- 前方視界の妨げになる場所、運転操作の妨げになる場所、エアバックなどの安全装置の作動に影響のある場所、同乗者に危険をおよぼすような場所には絶対に取り付けしないでください。
- 他のフィルムアンテナなどに重ならないように、①か②のいずれかの位置に取り付けてください。（L 側、R 側の各 1 か所）

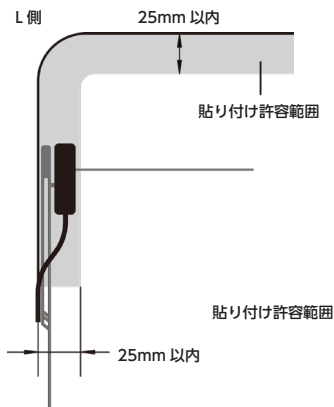


アンプの貼り付け許容範囲について

セラミックラインのある車両

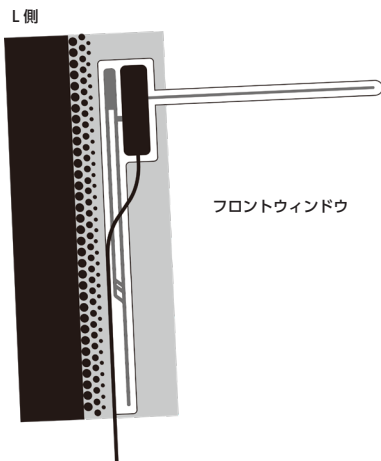


セラミックラインのない車両

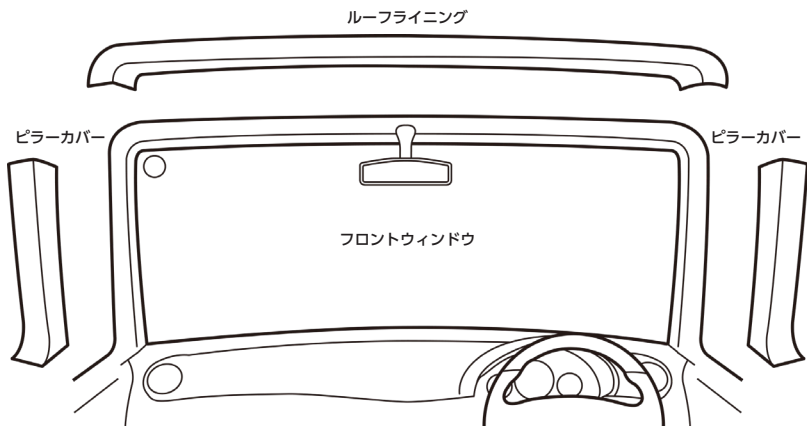


フィルムアンテナの取り付け手順について

- 1 フィルムアンテナの取り付け位置を決めます。(→3ページの「フィルムアンテナの取り付け位置について」を参照)

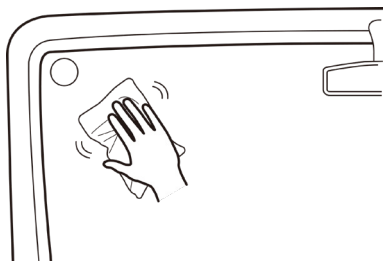


- 2 ケーブルの配線のために、車内の内張り（ピラーやルーライニングなど）を取り外します。
- ※必ず内張りを取り外さなければならない訳ではありません。配線方法やお車の形状などに応じてお客様ご自身でご判断ください。
- ※お客様ご自身で、内張りの取り外しや再取り付けができることをご確認の上、作業を行なってください。作業が難しい場合は、専門業者にご相談ください。



3 フロントウィンドウ内側の貼り付け位置をきれいにします。

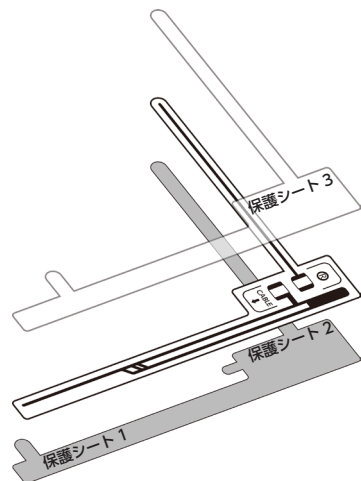
薄めた中性洗剤を塗布した布などで貼り付け位置のゴミ、ホコリなどの汚れを拭き落としてください。



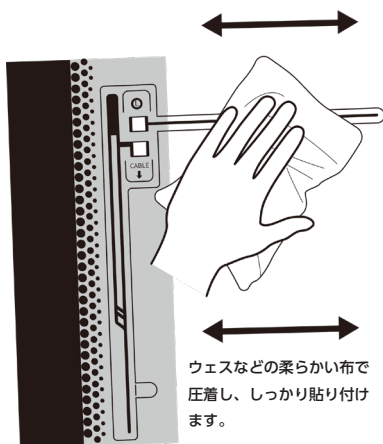
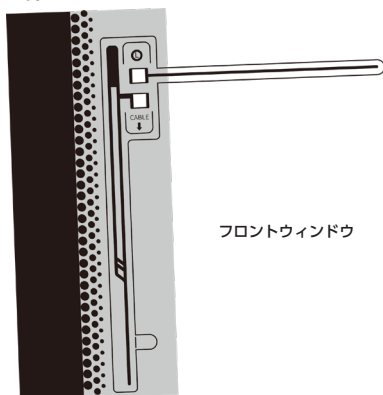
4 フロントウィンドウにフィルムアンテナを貼り付けます。

- ①：フィルムアンテナの保護シート 1 と 2 をはがします。
- ②：フィルムアンテナをフロントウィンドウに丁寧に貼り付けます。
- ③：貼り付けた後、ウェスなどの柔らかい布で図のように圧着し、しっかり貼り付けます。

※保護シート 3 は、フィルムアンテナを貼り付けた後、アンプを貼り付ける時にはがします。



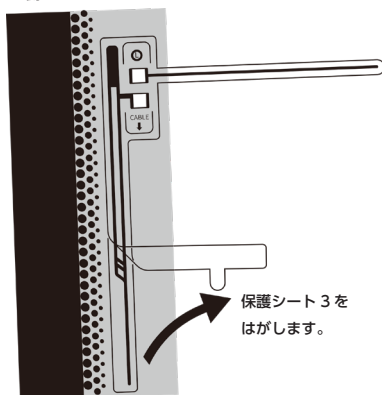
L側



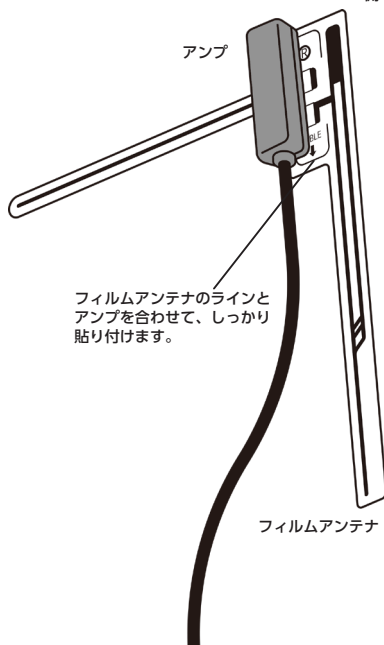
5 フィルムアンテナにアンプを貼り付けます。

- ①：フィルムアンテナの保護シート3をはがします。
- ②：アンプの保護シートをはがします。
- ③：フィルムアンテナのラインとアンプを合わせて、しっかり貼り付けます。

L側



R側



- 6 フィルムアンテナの貼り付けとケーブルの配線が終わったら、車内の内張り（ピラーやルーフライニングなど）を取り付けます。
- 7 本体背面の地上デジタル放送用アンテナ端子にフィルムアンテナのケーブル端子を接続します。